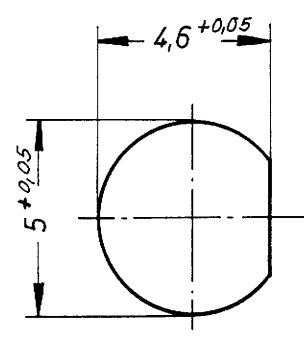


Montagedurchbruch



Best.-Nr. ¹⁾	S	A	B
92.1211.29'	1,0	13,6	9,2
92.1212.29'	2,0	14,6	10,2
92.1213.29'	3,0	15,6	11,2
92.1214.29'	4,0	16,6	12,2

Anmerkung:¹⁾ In der 9-stelligen Bestell-Nr. ist mit der 6-ten Zahl die Frontplattendicke und mit der 9-ten Zahl die Oberfläche „1“ gleich Industrie-Ausf. oder „2“ gleich VG-Ausf. und mit „9“ gleich vernickelte Ausführung angegeben.

				Freimaßtoleranzen mittel DIN 7168	Modell Nr.	Werkstoff:	
				1983 Tag	Name	Benennung: Einbaustecker	Maßstab 5:1
				Bearb. 05.10.	<i>Grade</i>		
				Gep.			
				Norm.		Zeichnung Nr.:	
						92.121'.29'	
Bech- stabe	Änderung	Tag	Name			Ersatz für:	
				Postfach 13 · Hauptstraße 52 7821 Eisenbach/Hochschwarzwald			